



Specialità della settimana

Cocktail in emulsione

MX.250.P110

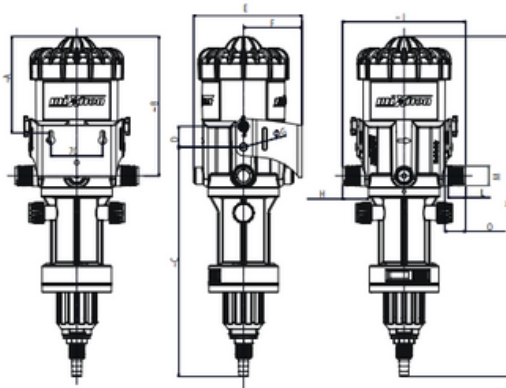
1 - 10 %

2,5
m³/h

Massima portata motore
Maximum motor flow rate



QUOTE (mm) | DIMENSIONS (mm)



mm	inches	mm	inches	mm	inches
A 130	5,12	F 79	3,11	M 3/4" BSPT	3/4" BSPT
B 188,5	7,42	G Ø 10	Ø 0,39	N ~ 460	~ 18,11
C 310,1	12,21	H 35,3	1,39	O 28	1,1
D 28	1,1	I ~ 166,5	~ 6,56		
E 164,5	6,48	L 23,8	0,94		



CARATTERISTICHE | CHARACTERISTICS

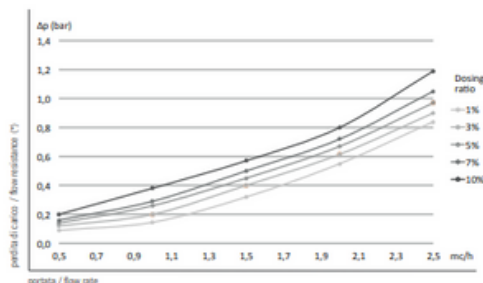
Dosaggio min/max % Min/Max dosing ratio %	1 - 10 %
Min/Max rapporto dosaggio Min/Max dosing ratio	1:100 ; 1:10
Max portata motore Max water flow	2.500 l/h
Componenti plastici Plastic components	POM, PP, HDPE
Componenti metallici Metal components	AISI 316, Duplex
Guarnizioni Seals	Viton, EPDM
Pressione di lavoro Operating pressure	0,3 - 6 bar
Massima pressione statica Max static pressure	10 bar
Temperatura Temperature	5° - 40° C

Ulteriori informazioni tecniche disponibili su richiesta
Additional technical information available on request

miXtron

Grafico perdite di carico - pompa 1 - 10 %

Flow Resistance Graph - pump 1 - 10 %



OPTIONAL | OPTIONAL

ON/OFF

FLANGIA BARILE / BARREL FLANGE

SGANDO RAPIDO / QUICK RELEASE



SUPER OFFERTA INCREDBILE!

450,- Euro

+ IVA